

Podstawy i zestawy łączące do pralnic-wirówek i suszarek bębnowych



Właściwości i zalety

- Podstawa sprawia, że urządzenie jest na dogodnej wysokości roboczej – zapewnia większą ergonomię podczas prania
- Panele przedni i boczne urządzenia są lepiej chronione przed zużyciem w przypadku montażu na podstawie
- Zbiorniki na powtórne wykorzystanie wody lub rozpuszczalnika – w celu obniżenia kosztów mediów
- Zbiorniki ponownego wykorzystania są zabudowane w podstawie – oszczędność przestrzeni
- Filtry puchu zapobiegają zatkanie się rury odpływowej
- Podstawa z wyjmowaną komorą na puch w przedniej części urządzenia dla łatwego czyszczenia i konserwacji

PODSTAWA; otwarta z przodu i po bokach

①



Pasuje do modeli: WH6-6, WH6-7, WH6-8, TD6-6, TD6-10

Materiał: Stal nierdzewna

②



Pasuje do modeli: WH6-7, WH6-8, WH6-11, WH6-14, WH6-20, WH6-27, WH6-33, TD6-10

Materiał: Stal nierdzewna

PODSTAWA; zamknięta z przodu i po bokach

③



Pasuje do modeli: WH6-6, TD6-6

Wysokość: 100 mm

988918473

Materiał: Stal nierdzewna

988918474

Materiał: Stal galwanizowana, malowana na szaro

④



Pasuje do modeli: WH6-6, TD6-6

Wysokość: 290 mm

988918483 (WH6-6)

988918487 (TD6-6)

Materiał:

Panel przedni ze stali nierdzewnej galwanizowanej, boki malowane na szaro

988918484 (WH6-6)

988918488 (TD6-6)

Materiał:

Galwanizowany, panel przedni i boki malowane na szaro

Specjalna wersja „fundament płytający” (z wypełnieniem betonowym)

988918485 (WH6-6)

Materiał:

Panel przedni ze stali nierdzewnej galwanizowanej, boki malowane na szaro

988918486 (WH6-6)

Materiał:

Galwanizowany, panel przedni i boki malowane na szaro

PODSTAWA; zamknięta z przodu i po bokach

5



Pasuje do modeli: WH6-7, WH6-8, WH6-11, WH6-14, WH6-20, WH6-27, WH6-33, TD6-10
 Materiał: Stal galwanizowana, malowana na srebrnoszaro, panel przedni ze stali nierdzewnej.

6



Pasuje do modeli: WN6-8, WN6-9, WN6-11, WN6-14, WN6-20, WN6-28, WS6-8, WS6-9, WS6-11, WS6-14, WS6-20, WS6-28
 Materiał: Galwanizowana stal z panelem przednim ze stali nierdzewnej.

PODSTAWA; ruchoma

7



Pasuje do modeli: WH6-7, WH6-8, WH6-11, TD6-10
 Materiał: Stal galwanizowana, malowana na srebrnoszaro, panel przedni ze stali nierdzewnej.
 Cecha: Rama podstawy posiada cztery kółka. Ułatwia konserwację na ograniczonych przestrzeniach.

PODSTAWA; „fundament pływakowy”

8



Pasuje do modeli: WH6-7, WH6-8, WH6-11, WH6-14, WH6-20, WH6-27, WH6-33
 Materiał: Stal galwanizowana, malowana na srebrnoszaro, panel przedni ze stali nierdzewnej.
 Cecha: „Fundament pływakowy” wypełniony betonem eliminuje hałas w innych częściach budynku.

PODSTAWA: zamknięta z przodu i po bokach, z kótkami

9



Pasuje do modeli: TD6-7
 988918475 Wysokość: 100 mm
 Materiał: Stal nierdzewna
 988918476 Wysokość: 100 mm
 Materiał: Stal galwanizowana,
 malowana na szaro

PODSTAWA: otwarta z przodu i po bokach, z kótkami

10



Pasuje do modeli: TD6-7
 988918477 Wysokość: 370 mm
 Materiał: Stal nierdzewna
 988918478 Wysokość: 370 mm
 Materiał: Stal galwanizowana,
 malowana na szaro

ZESTAW ŁĄCZĄCY z podstawą lub bez podstawy

ZESTAW ŁĄCZĄCY



Pasuje do modeli: WH6-6 z TD6-6
 988802039 Głębokość: 210 mm
 Materiał: Stal galwanizowaną, malowana
 na szaro

Pasuje do modeli: WH6-6 z TD6-7
 988918479 Zestaw łączący ze stali nierdzewnej bez podstawy
 988918480 Zestaw łączący galwanizowany, malowany na szaro, bez podstawy
 988918481 + 988918473* Zestaw łączący ze stali nierdzewnej z podstawą
 988918482 + 988918474** Zestaw łączący galwanizowany, malowany na szaro, z podstawą
 988918481 Zestaw łączący ze stali nierdzewnej, przy ponownym użyciu obecnej podstawy
 988918482 Zestaw łączący galwanizowany, malowany na szaro, przy ponownym użyciu obecnej podstawy

Pralno-wirówki o dużej prędkości wirowania

Poz.	Wysokość w mm	WH6-6	WH6-7, WH6-8	WH6-11	WH6-14	WH6-20	WH6-27	WH6-33
1	200	988918610						
1	290	988918611						
1	555	988918612						
1	240		988918505					
2	490		988918506	988918606				
2	485				988918706			
2	490							
2	460					988918806		
2	460							
2	430						988918906	988919006
2	430							
3	100	988918473						
3	100	988918474						
4	290	988918483						
4	290	988918484						
4	290	988918485						
4	290	988918486						
5	190		988918571	988918671				
5	210				988918771			
5	230					988918871	988918971	988919071
7	190		988918573	988918673				
8	190		988918572	988918672				
8	210				988918772			
8	230					988918872	988918972	

Pralno-wirówki o normalnej oraz super dużej prędkości wirowania

Poz.	Wysokość w mm	WN6-8, WS6-8	WN6-9, WS6-9	WN6-11, WS6-11	WN6-14, WS6-14	WN6-20, WS6-20	WN6-28, WS6-28
6	200	988919501	988919501				
6	220			988919503	988919551		
6	240					988919552	988919553

Suszarki bębnowe

Poz.	Wysokość w mm	TD6-6	TD6-7	TD6-10
10	370		988918477	
10	370		988918478	
1	200	988918610		
1	240			988918505
1	290	988918611		
1	555	988918612		
2	490			988918506
3	100	988918473		
3	100	988918474		
4	290	988918487		
4	290	988918488		
5	190			988918581
9	100		988918475	
9	100		988918476	
7	190			988918583

FILTRY PUCHU

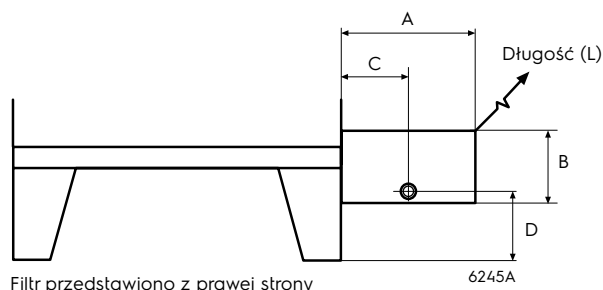

988918010:	WH6-6
988918021:	WH6-7, WH6-8, WN6-8, WS6-8
988918022:	WH6-11, WN6-11, WS6-11, W4130H, WH6-14, WN6-14, WS6-14
988703041:	W4180H, WH6-20, WN6-20, WS6-20, W4250H, WH6-27, WN6-28, WS6-28, W4300H, WH6-33, WN6-35, WS6-35

Materiał:	Stal nierdzewna.
Cecha:	Łatwy w czyszczeniu filtr.
Podłączenie spustu:	∅ 32 mm (25 l) ∅ 50 mm (45 l, 75 l)

988918016:	WH6-6
Materiał:	Stal nierdzewna.
Cecha:	Łatwy w czyszczeniu filtr. Filtr można podłączyć do ramy podstawowej WH6-6 z dowolnej strony lub z tyłu urządzenia. W komplecie pokrywa oraz węże.

	A	B	L
25 l	280	165	615
45 l	345	220	680
75 l	480	215	820
100 l	485	220	930

WH6-6
 C = 155 mm
 D = 95 mm (E=200)
 D = 165 mm (E=290)



PODSTAWA; z wyjmowaną komorą na puch



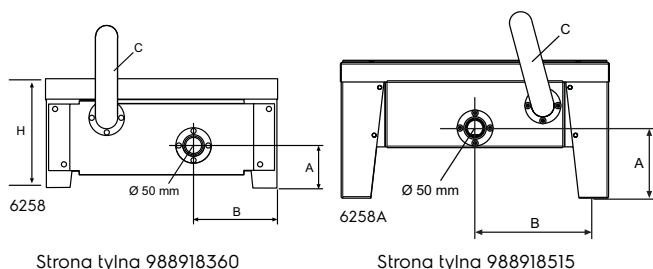
988918360: WH6-6
 988918515: WH6-7, WH6-8
 Materiał: Stal nierdzewna.
 Cecha: Wbudowana komora na puch.
 Łatwe czyszczenie pod podstawą.
 Głębokość: WH6-6: 650 mm
 WH6-7: 700 mm
 WH6-8: 700 mm

988918574: WH6-7, WH6-8
 988918674: WH6-11
 Materiał: Stal galwanizowana. malowana na srebrnoszaro, komora na puch ze stali nierdzewnej.
 Pojemność: 33 l.
 Podłączenie spustu: \varnothing 50 mm
 Głębokość: 910 mm

	WH6-6	WH6-7	WH6-8
A	110	180.5	180.5
B	220	340	340
H	290	350	350

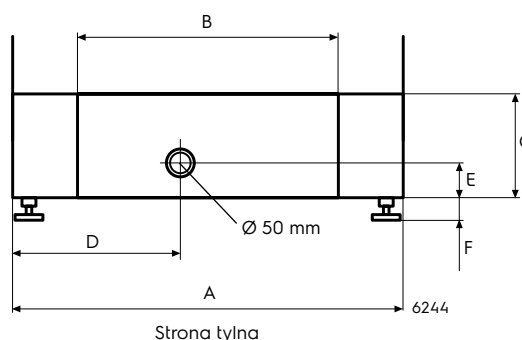
	A	B	C	D	E	F
WH6-7, WH6-8	700	470	185	300	60	20-50
WH6-11	810	600	185	355	60	20-50

C = Spust z urządzenia



Strona tylna 988918360

Strona tylna 988918515



Strona tylna

ZBIORNIKI: dla potrzeb powtórnego wykorzystania wody lub rozpuszczalnika - Dotyczy tylko Clarus Control

988803825 (50Hz): W4130H
 988803818 (50Hz): W4180H,
 W4240H
 988803826 (60Hz): W4130H
 988803819 (60Hz): W4180H,
 W4240H

A = Tylko obudowa zaworu spustowego:

988803823 (50Hz): W4130H,
 W4180H,
 W4240H
 988803824 (60Hz): W4130H,
 W4180H,
 W4240H



Materiał: Stal nierdzewna
 Cecha: Dla potrzeb ponownego wykorzystania wody/ rozpuszczalnika. W komplecie pompa, filtr, zawory, wąż oraz wiązka przewodów do podłączenia do urządzenia.
 Pojemność: 140 lub 200 l

PODSTAWA; z wbudowanym zbiornikiem - Dotyczy tylko Clarus Control



988918717 (50Hz):	W4130H
988918817 (50Hz):	W4180H
988918957 (50Hz):	W4240H
988919017 (50Hz):	W4300H
988918718 (60Hz):	W4130H
988918818 (60Hz):	W4180H
988918958 (60Hz):	W4240H
988919018 (60Hz):	W4300H

- Materiał:** Galwanizowana stal ze zbiornikiem i panelem przednim ze stali nierdzewnej.
- Cecha:** Dla potrzeb ponownego wykorzystania wody/rozpuszczalnika.
W komplecie pompa, filtr, zawory, wąż oraz wiązka przewodów do podłączenia do urządzenia.
- Pojemność:** 120 l: W4130H
145 l: W4180H
160 l: W4240H, W4300H

A	B	C	D	E	F	G	H	I
900	570	300	300	380	500	170	430	75
960	600	300	330	380	530	170	460	75
1010	630	300	350	380	560	170	490	75
1010	630	300	350	380	560	170	490	75

- K Spust \varnothing 75 z urządzenia do spustu
L Spust \varnothing 75 ze zbiornika przelewowego do spustu
M Podłączenie zimnej wody, DN20
N Podłączenie do zbiornika czyszczącego

